

SUPRA.

WALL CONVECTOR SUPRA QUICKFIX 1500

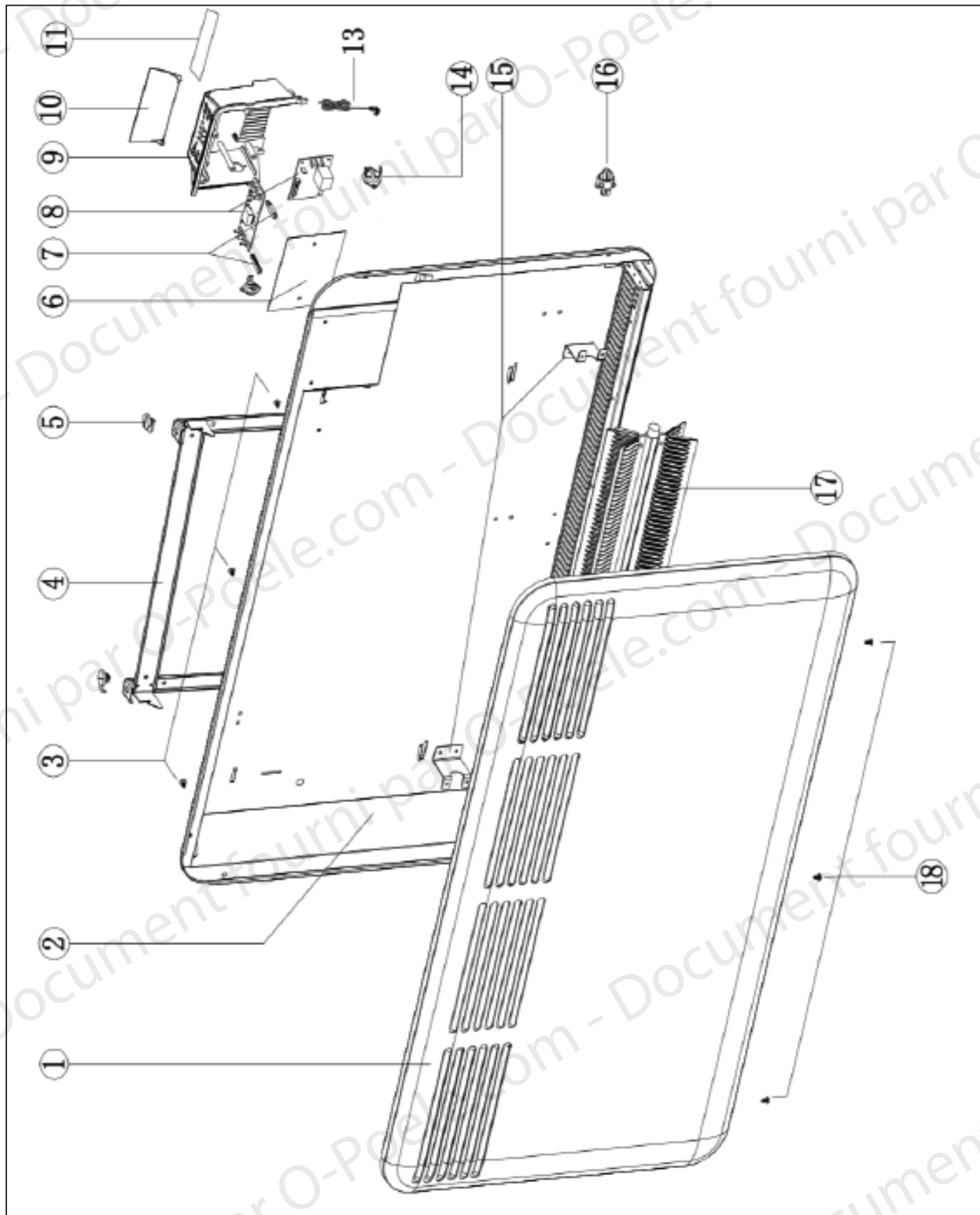
Code FR9010110B

1HK

Appareils TAURUS
Service après vente

WALL CONVECTOR **QUICKFIX 1500**





SUPRA**WALL CONVECTOR SUPRA QUICKFIX 1500**
Code FR9010110B
1HK

Code

N°	CODE	LA DESCRIPTION	UNITÉ
4	FR0100810B	SUPPORT MURAL QUICKFIX 1500 (1HK)	1
5	FR0100670B	PARTIE INT. SUPPORT MURAL QUICKFIX 500	1
6	FR0100680B	PANNEAU COMMANDE MICA QUICKFIX 500 (1HK)	1
7	FR0100690B	SUPPORT PCB QUICKFIX 500 (1HK)	1
8	FR0100700B	PCB DE CONTRLE QUICKFIX 500 (1HK)	1
9 al 11	FR0100710B	BOÎTIER DE CONTRLE QUICKFIX 500 (1HK)	1
13	FR0100720B	CONNEXION RÉSEAU QUICKFIX 500 (1HK)	1
*	FR0100730B	BRIDE DE RACCORDEMENT QUICKFIX 500 (1HK)	1
14	FR0100740B	PROTECTEUR THERMIQUE QUICKFIX 500 (1HK)	1
15	FR0100750B	FIXATION RESIST. QUICKFIX 500 (1HK)	1
*	FR0100760B	SENSOR NTC QUICKFIX 500 (1HK)	1
*	FR0100770B	JEU DE ROUES QUICKFIX 500 (1HK)	1
1	FR0100820B	COUVERCLE AVANT QUICKFIX 1500 (1HK)	1
2 + 16	FR0100830B	CAPOT ARRIERE + CAPOT CAPTEUR	1
17	FR0100840B	ÉLÉMENT CHAUFFANT QUICKFIX 1500 (1HK)	1

Note d'informacion**Écologie et recyclabilité du produit**

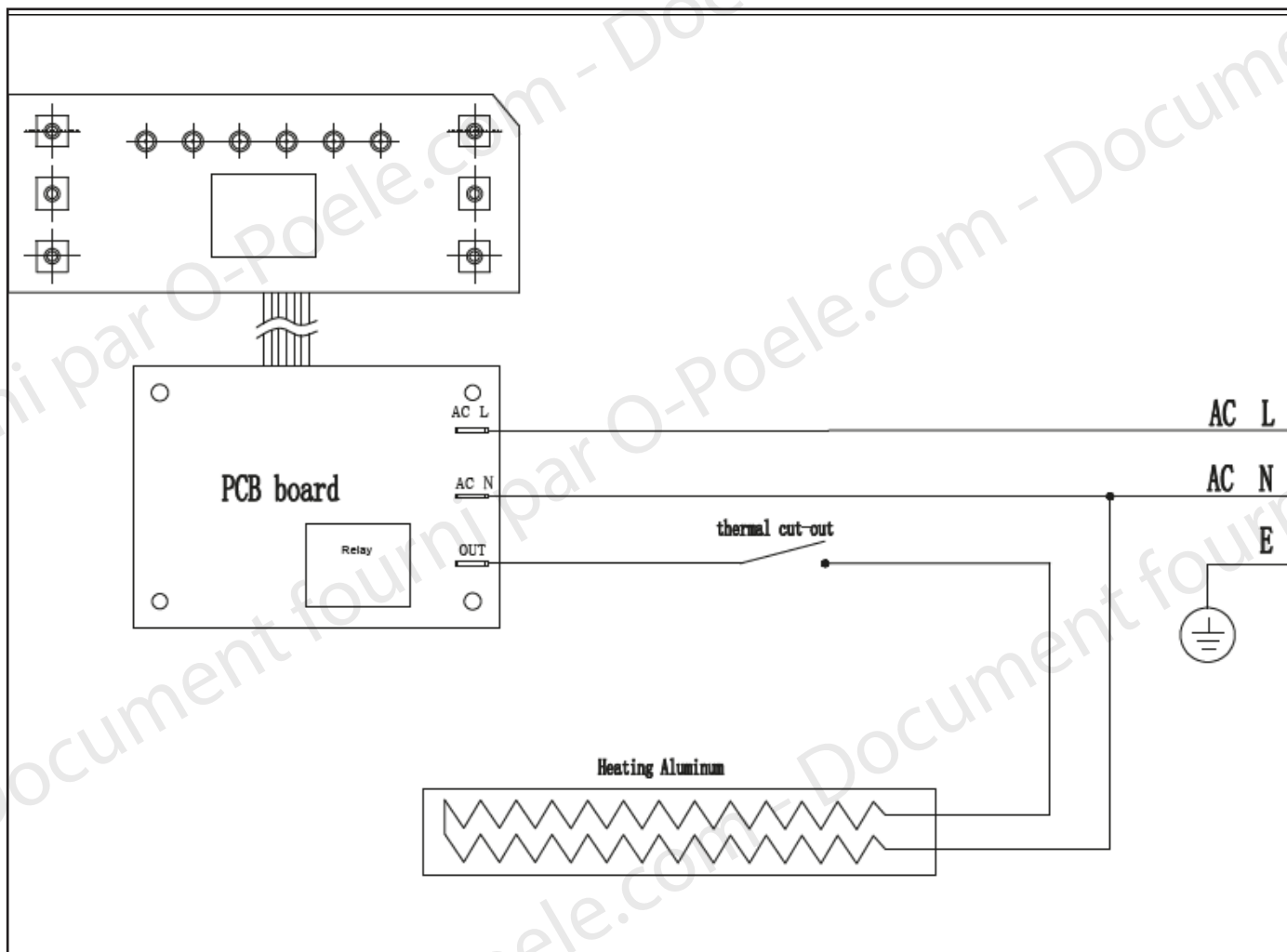
En cas de procéder à l'élimination, soit totalement, soit de l'une des parties du produit, les déchets générés doivent être déposés par les moyens appropriés aux mains d'un gestionnaire de déchets agréé pour la collecte sélective des déchets appareils électrique et électroniques.

Dans le cas des piles / batteries, celles-ci doivent être déposées dans des conteneurs spéciaux autorisés ou par des moyens appropriés par l'intermédiaire d'un gestionnaire de déchets.

Caractéristiques techniques

Mod:	CV1500
Réf:	FR9010110B
Voltaje:	220-240V 50/60Hz
Puissance:	1500W

Schéma électrique



Les images présentées et / ou leur couleur sont une représentation virtuelle référentielle et sans engagement, et peuvent légèrement changer.